

CP-D10

INNOVATE
The Future of Projection



SHORT-THROW-LCD-PROJEKTOR

Die neue Reihe der Short-Throw-Projektoren von Hitachi bietet großformatige, helle Bilder auch bei beschränkten Platzverhältnissen. Der CP-D10 eignet sich perfekt für kleine und mittlere Konferenzräume und bietet ein beeindruckendes 80-Zoll-Bild aus weniger als einem Meter Entfernung (vom Objektiv zur Leinwand). Das ist es, was Sie von den Experten für die Short-Throw-Projektion erwarten können!

Leistungsdaten

- Auflösung XGA
- 2000 ANSI Lumen
- Kontrastverhältnis 400:1
- 80-Zoll-Bild bei 92,7 cm Projektionsabstand[†]
- Schnellstart und automatische Abschaltung
- Geringer Geräuschpegel: 28 dB im Eco-Sparmodus
- Tageszeit-Modus
- Whiteboard - und Blackboard - Modus
- AMX-Geräteerkennung
- Diebstahlschutz:
 - Sperrfunktion mit PIN-Code
 - MyScreen-Passwort
 - Tastensperre
 - Kensington Lock
 - Bewegungsmelder

Betriebskosten

- "Hybrid-Filter" mit verlängerter Lebensdauer, Filterreinigungsintervall von 4000 Stunden
- Lange Lampenlebensdauer: 4000 Stunden (Eco-Sparmodus)*
- Keine zusätzlichen Kosten für Filterreinigung
- Praktisch wartungsfrei
- Einfache Einrichtung und Installation
- Energiespar-Modus

Umwelt

- Verringerte Kohlendioxidbelastung dank längerer Service-Intervalle
- Der "Hybrid-Filter" unterstützt die Reduzierung von elektronischem Abfall

Hitachi hat eine „Vision zum Umweltschutz“ formuliert, die durch entsprechende Geschäfts- und Produktentwicklung zum Aufbau einer nachhaltigen Gesellschaft beitragen soll.

Unser Ziel besteht in der Entwicklung von Technologien zur Verbesserung der Lebensqualität, die helfen sollen, eine wahrhaft nachhaltige Gesellschaft sowohl für die aktuelle als auch für zukünftige Generationen aufzubauen.

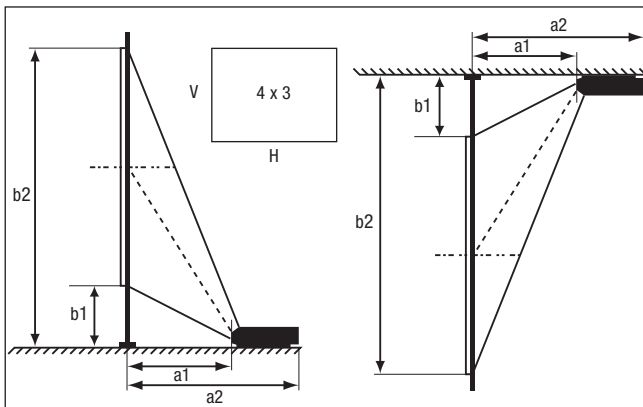
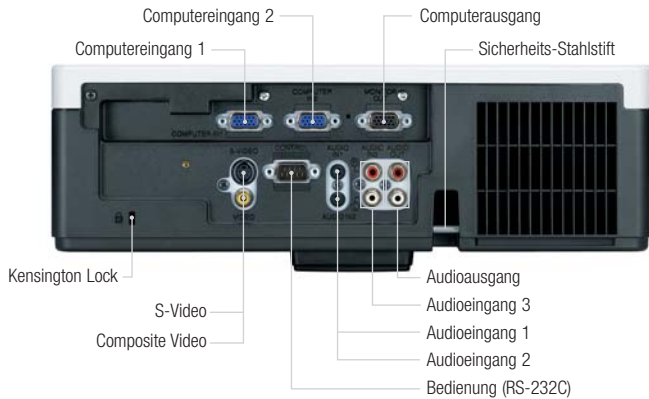
[†]vom Objektiv zur Leinwand



www.hitachidigitalmedia.com

HITACHI
Inspire the Next

CP-D10 Technische Daten



Projektionsabstand (von der Oberkante des Objektivs)

Größe des Bildschirms (Diagonale)	H x V		a1	a2	b1	b2
	(m)	(m)				
60" (1,5m)	1,22	0,91	0,683	0,970	0,279	1,193
70" (1,8m)	1,42	1,07	0,805	1,092	0,314	1,381
80" (2,0m)	1,63	1,22	0,927	1,214	0,350	1,569
90" (2,3m)	1,83	1,37	1,049	1,336	0,385	1,757
100" (2,5m)	2,03	1,52	1,170	1,457	0,421	1,945

OPTIK

LCD Panel	0,55" P-Si TFT x 3
Auflösung	XGA
Helligkeit	Normalmodus Eco-Sparmodus
	2000 ANSI Lumen 1500 ANSI Lumen
Kontrastverhältnis	400:1
Objektiv	Manuelle Scharfeinstellung, digital zoom x 1,35
Lampenleistung	180 W UHB
Lebensdauer der Lampe	3000 Stunden (Normalmodus)/4000 Stunden (Eco-Sparmodus)*
Angezeigte Bilddiagonale	60~100" (80" bei 93 cm)
Anzahl der Farben	8 Bit/Farbe, 16,7 Mio. Farben
Lens Shift-System	Digital shift, Optischer lens shift: 5:-1 fixe
Trapez-Korrektur	Fixe, 5,3:-1 verzeichnungskorrektur
Verhältnis Entfernung zu Breite (:1)	0,57:1 (fixe)

KOMPATIBILITÄT

Computer-Kompatibilität	IBM-kompatibel, VGA, SVGA, XGA, WXGA, SXGA, SXGA+, UXGA komprimiert, MAC 16"
Video-Kompatibilität	NTSC/PAL/SECAM/PAL-M/PAL-N/NTSC4,43/PAL60 SDTV: 480i, 480p, 576i, 576p HDTV: 720p (bei 50/60 Hz), 1080i (bei 50/60 Hz), 1080p (bei 50/60 Hz) DCC2B
Plug & Play	DCC2B

FUNKTIONEN

Lautsprecher	1 W Mono
Grundlegende Funktionen	Standbildfunktion, Vergrößerung, Leerbildschirm, Auto-Anpassung, Suche
Bildanpassung	Equalizing Gamma-Korrektur, 2-3 Pulldown-System, Progressive Scan, Rauschreduktion
Digitale Keystone-Korrektur	Manuelle vertikale Keystone-Korrektur
Erweiterte Funktionen	MyScreen-, My Memory-, My Button-, My Text-, My Source-Funktion, Blackboard/Whiteboard-Modus, Tageszeit-Modus, Benennen der Eingangsquelle (englisch), Auflösungseinstellung, Template-Modus, Closed Caption (nur für NTSC), Audio-Pass-Through, AMX-Geräteerkennung
Außen	Einfacher Lampenwechsel von oben, Luftfilter von vorne oder von oben einschiebbar
Ein- und Ausschalten	Schnellstart (9 sec.), Direct On, Automatische Abschaltung
Sicherheitssysteme	Sicherheits-Stahlstift, PIN-Sperre, MyScreen-Passwort, Tastensperre, Kensington Lock, Bewegungsmelder, My Text-Funktion, Sicherheitskennzeichnung
OSD-Sprachen	Englisch, Französisch, Deutsch, Spanisch, Italienisch, Norwegisch, Niederländisch, Japanisch, Portugiesisch, vereinfachtes Chinesisch, Finnisch, traditionelles Chinesisch, Koreanisch, Schwedisch, Russisch, Polnisch, Türkisch, Arabisch, Persisch, Tschechisch, Dänisch, Ungarisch, Rumänisch, Slowenisch, Kroatisch, Griechisch, Litauisch, Estnisch, Lettisch, Thai, Portugiesisch (Brasilien)

ANSCHLÜSSE

Computereingang	2 x 15-pin Mini D-sub
Computerausgang	1 x 15-pin Mini D-sub
Videoeingang	2 x component D-sub (zusammen mit analog RGB) 1 x RCA-Stecker (für composite) 1 x S-Video-Stecker Mini-DIN 4-pin
Audioeingang	2 x Stereo Mini-Stecker 1 x RCA-Paar (L/R) (auswählbar über OSD-Menü)
Audioausgang	1 x RCA-Paar (L/R)
Bedienung	1 x 9-pin D-sub für RS232-Steuerung
Netzwerk	1 x RJ-45

LEISTUNGSANGABEN

Stromversorgung	100-120 V/220-240 V, automatischer Wechsel
Stromverbrauch/Standby	TBD

PHYSISCHE ANGABEN

Abmessungen (B x H x T)	333 x 103 x 303 mm (ohne Füße und vorstehende Teile)
Gewicht	3,5 kg
Geräuschpegel	28 dB (Eco-Sparmodus)/36 dB (Normalmodus)
Luftfilter	Hybrid

DIVERSES

Lampenanzeige, Stromanzeige, Deckenbefestigung, Rear-Projektion, Seriennummer seitlich

ZERTIFIZIERUNG

UL60950/C-UL, FCC Part 15 Klasse B, CE, AS/NZS CISPR22 Klasse B

GELIEFERTES ZUBEHÖR

Fernbedienung mit Batterien, Computerkabel, Netzkabel, Linsenabdeckkappe, Sicherheits-Label, Benutzerhandbuch (Detail- und Übersichtshandbuch)

OPTIONALES ZUBEHÖR

Ersatzlampe	DT01091
Laserpointer-Fernbedienung	HL02483
Kabelabdeckung	TBD

GARANTIE

Garantie auf Projektor	3 Jahre
Garantie auf Lampe	6 Monate

